

Dans le cadre de leur première année de cours, les étudiants de la faculté polytechnique sont amenés à suivre un cours de géométries et communication graphique. Parmi les acquis d'apprentissage de ce cours, on trouve l'interprétation de plans techniques, le développement de la visualisation spatiale et la résolution de problèmes géométriques spatiaux. Ces apprentissages sont souvent délicats ... et l'impression 3D peut être une aide précieuse.

Objectifs du cours de géométries et communication graphique

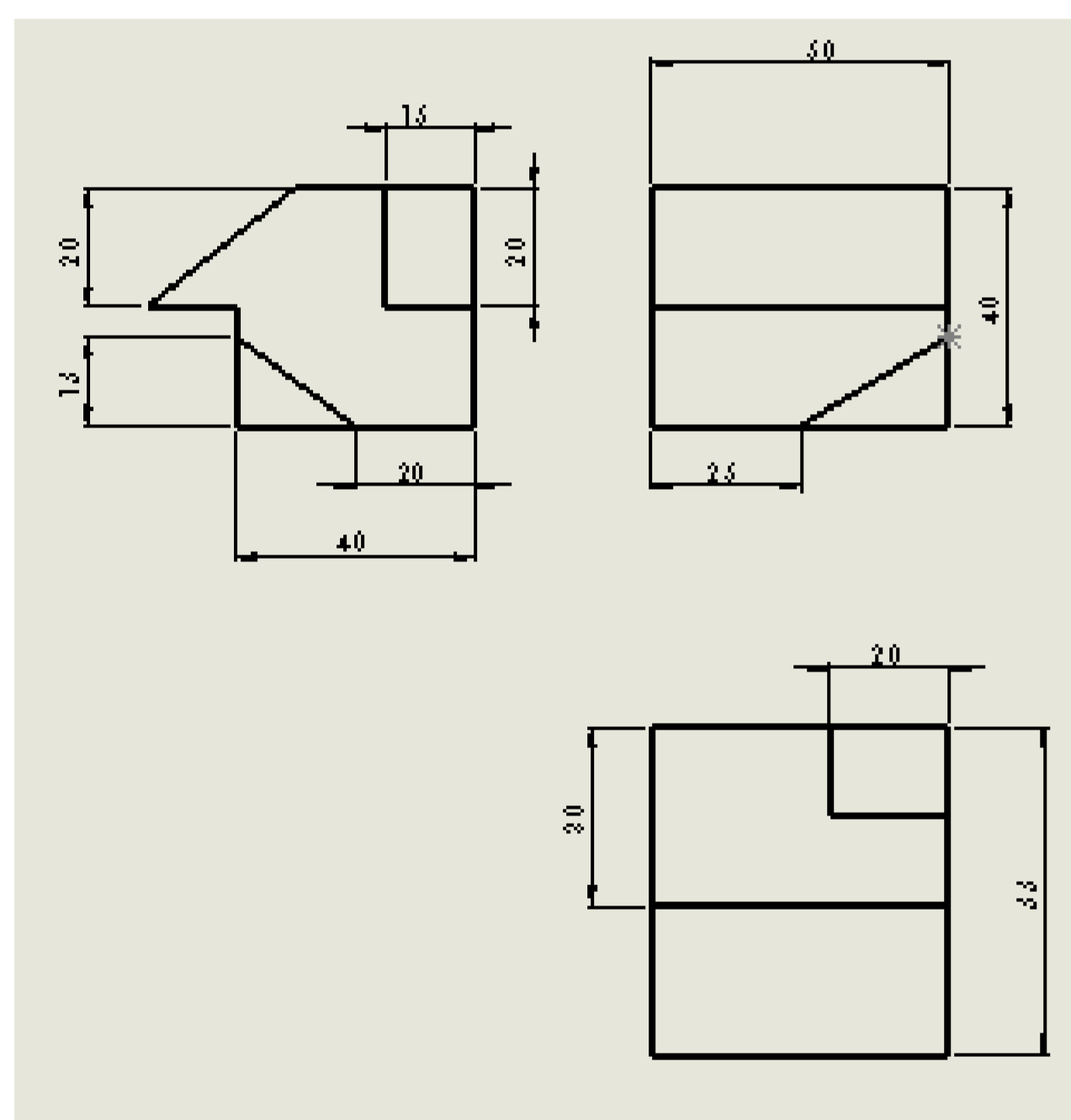
- Interprétation de plans techniques
- Développement de la visualisation spatiale
- Résolution de problèmes géométriques spatiaux
- Utilisation d'un logiciel de CAO (SolidWorks)

Exercices proposés aux travaux pratiques

- Dessiner des volumes particuliers: cubes, cylindres, cônes, sphères, ...
- Dessiner des volumes plus complexes à partir d'une vue isométrique
- Dessiner des volumes à partir de plans techniques

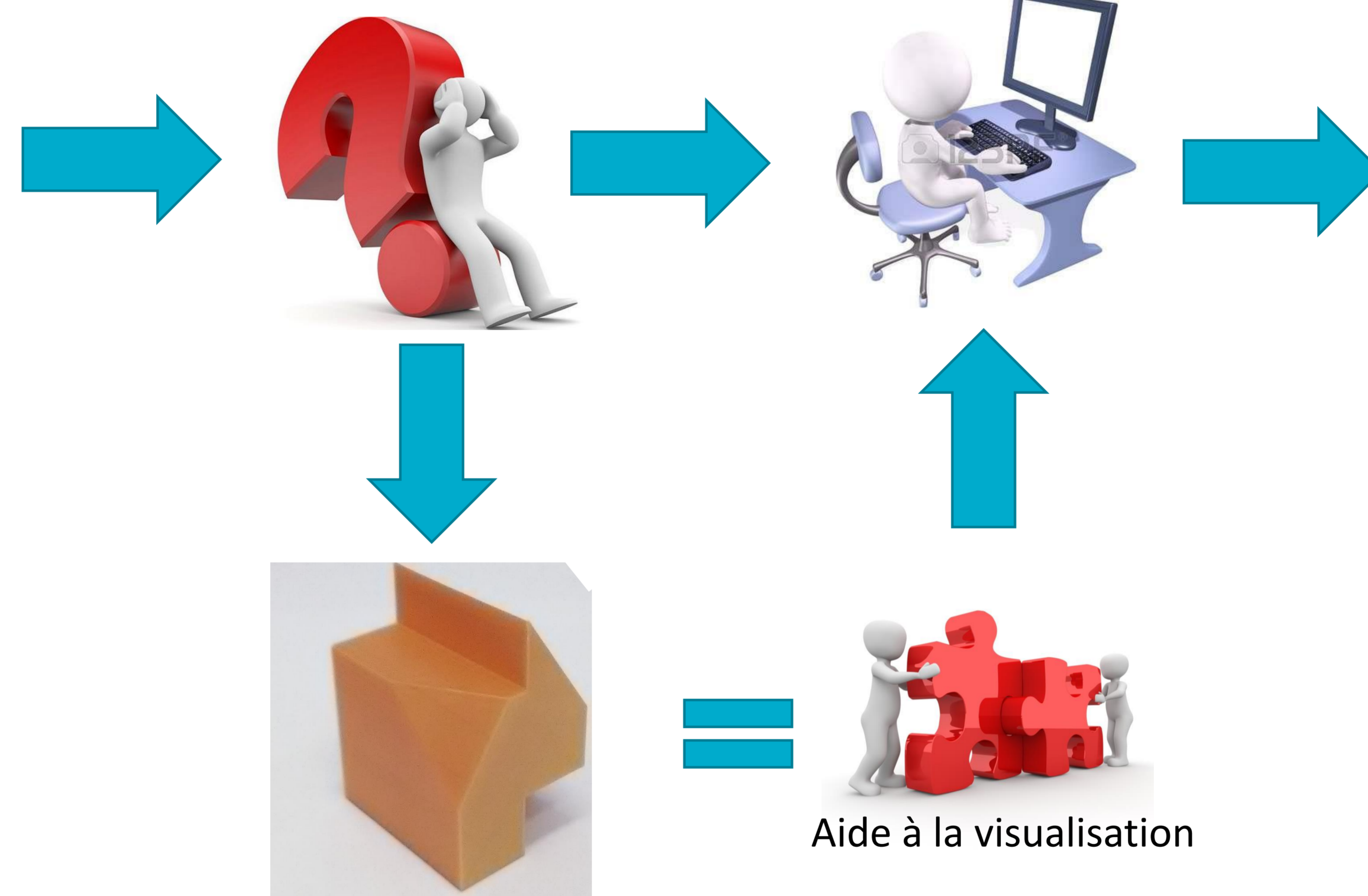
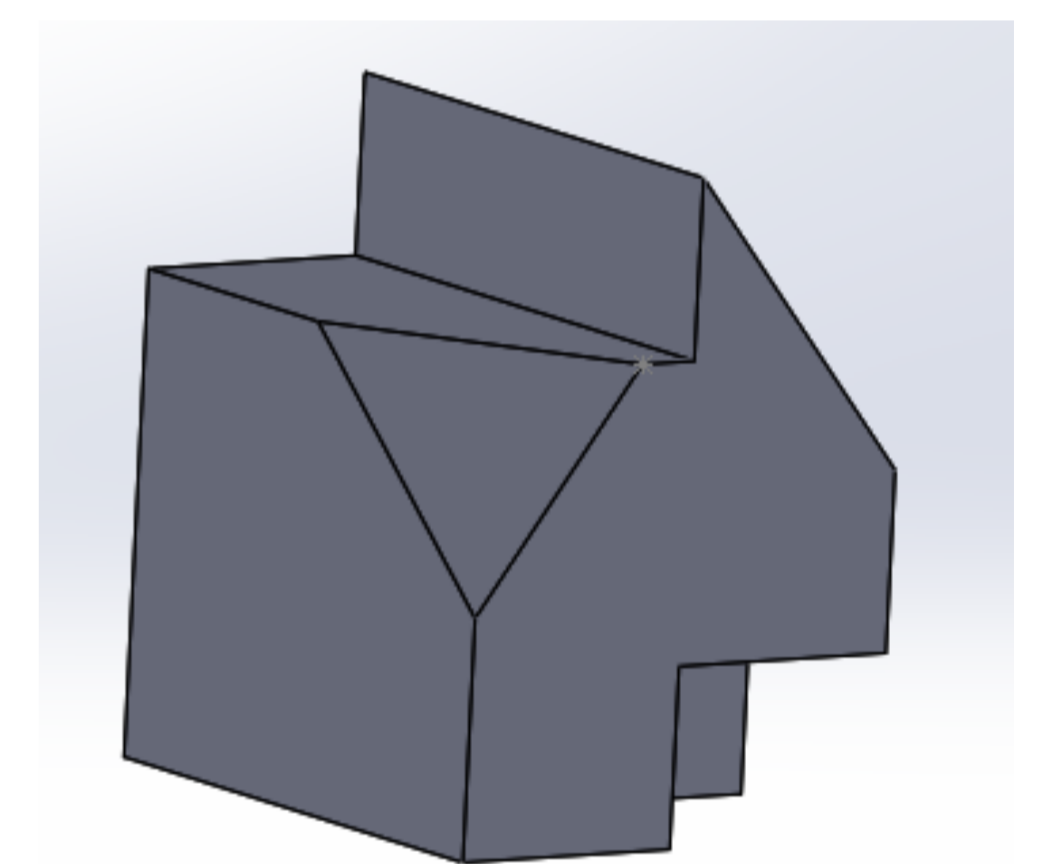
Procédure de travail

Question posée



Plan technique d'un polyèdre

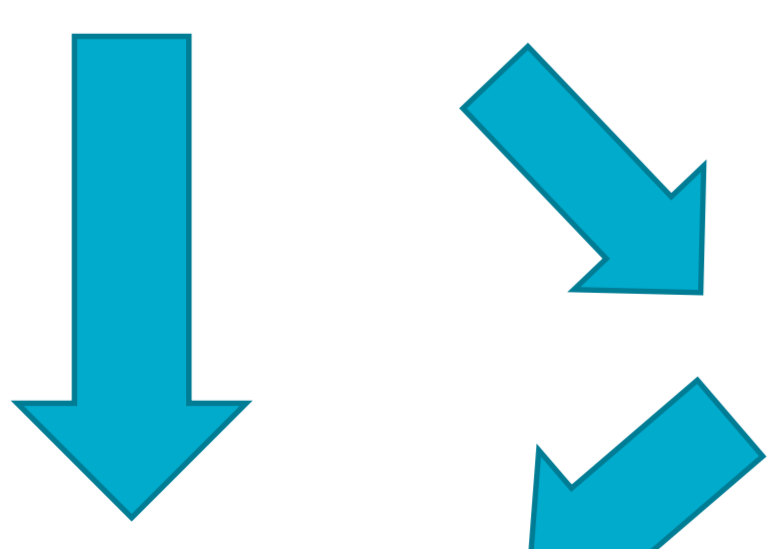
Réponse attendue



Polyèdre imprimé 3D (même échelle que le plan)

Procédures de travail et temps excédentaire

Dessin du volume (Solidworks)



Mise en plan et cotation (Solidworks)

- Conversion du fichier en *.stl
= +1 min
- Importation dans le freeware CURA (=Slicing + Gcode)
= + 4 min
- Impression
(+60 min)

Conclusions - Perspectives

- Ces volumes imprimés permettent de
 - toucher le polyèdre
 - l'observer « sous toutes ses coutures »
 - de le présenter SUR les différentes vues
 - de visualiser les types de découpes et leurs représentations
- Le temps de travail excédentaire est facile (+5 min)
- Ces pièces sensibilisent indirectement les étudiants à une technique de fabrication, à ses contraintes et ses limitations